

# sunshower®

health & wellbeing

## PURE

DA INCASSO | MEZZO CORPO | INFRAROSSO

ARTICOLO NO. 80073 / 80063

### SPECIFICHE TECNICHE

DIMENSIONE	619 * 199 * 100 MM (AD INCASSO)
PESO NETTO	2.5 KG
CODICE IP	IPX5
VOLT/FREQUENZA	230 V / 50 Hz
CAPACITÀ	1010 W
CLASSE ISOLAMENTO	I
LAMPADE	IR USHIO 1000 W
TEMPERATURA	DA 10°C A 40°C
UMIDITÀ	DA 20% A 100%



### INSTALLAZIONE

- Unità ad incasso nel muro
  - Predisporre collegamenti elettrici a muro
  - Predisporre vano di ventilazione nel muro
- Inserire l'unità nella cabina doccia
- Può essere inserito in una cabina bagno turco
- Può essere posizionata sopra ad una panca

### ELETTRONICA

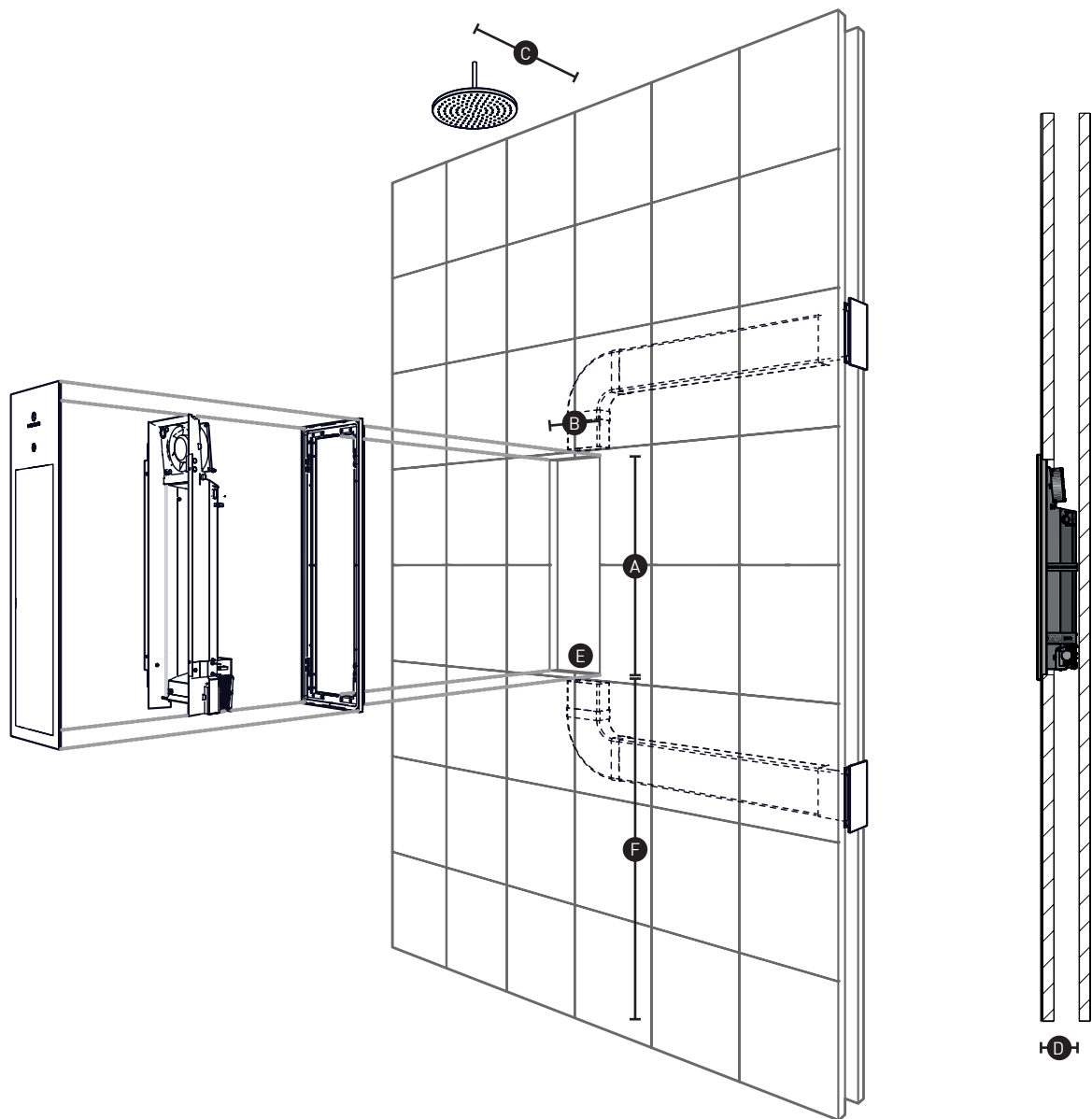
- Non può essere aggiunta ad un gruppo elettrico preesistente
- Cavo YMKV 3x2,5mm + cavo PE 6mm
- Collegare a differenziale 30mA

### VENTILAZIONE

- Condotto circolare di diametro 100mm oppure rettangolare di 110x54mm
- Presa d'aria (in basso/centrale), uscita d'aria (parte superiore/centrale)
- Ventilazione da aree asciutte (minimo 12m cubi), all'esterno oppure nel bagno se la cabina doccia è chiusa
- Il Sunshower potrebbe non essere compatibile con ventole esterne o sistemi di ventilazione meccanici

# sunshower®

health & wellbeing



- A** 596 mm
- B** 176 mm
- C** 450 mm
- D** 100 mm
- E** Connessione elettrica
- F** 910 mm